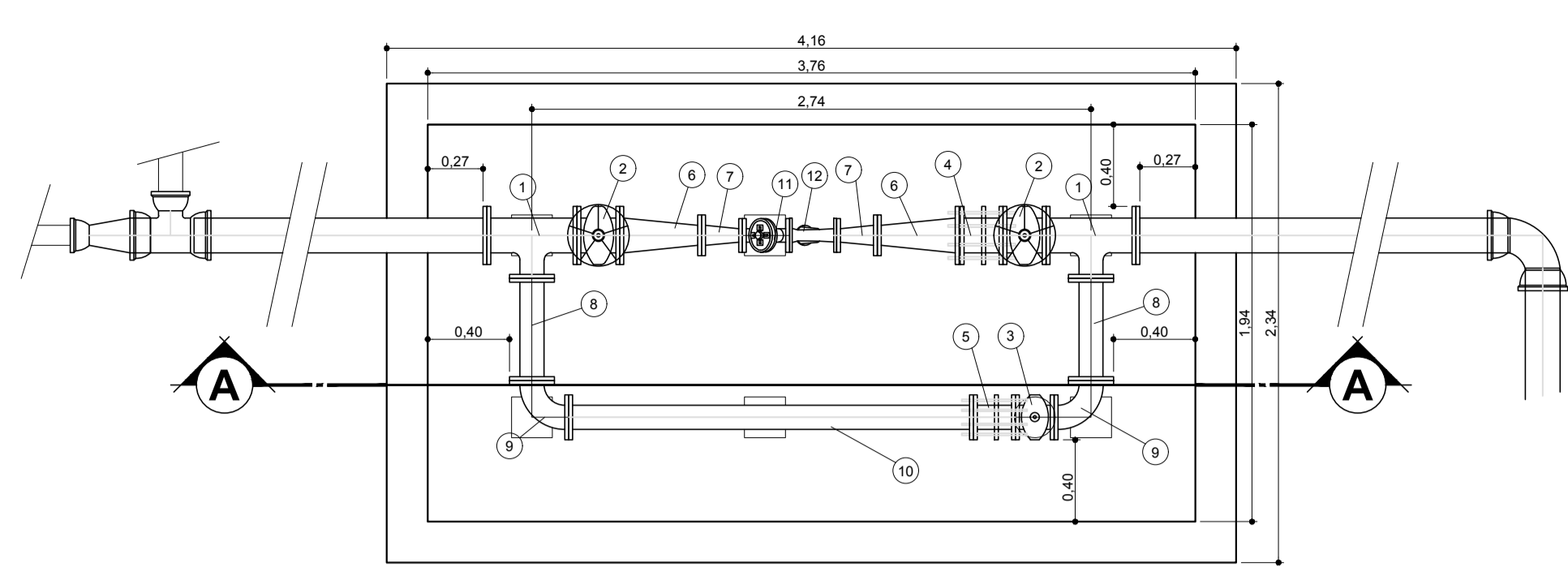
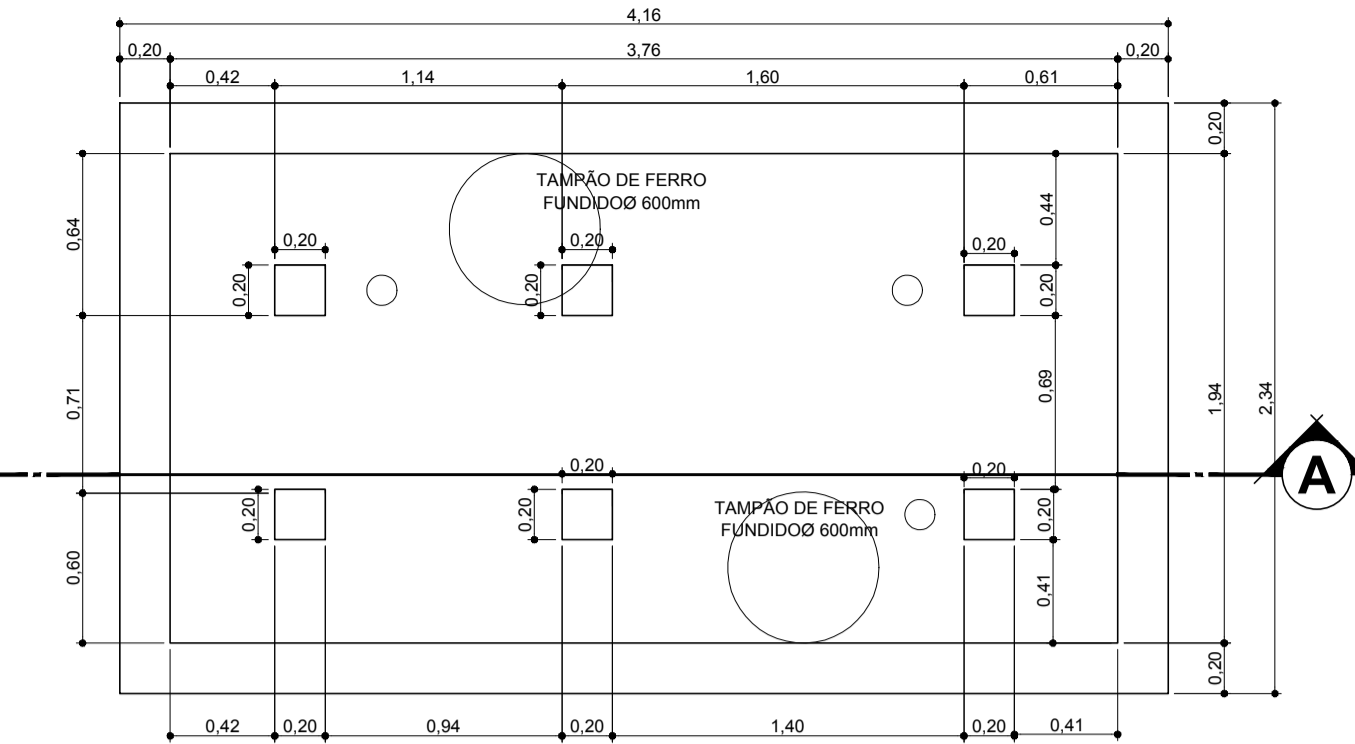


ITEM	MAT.	PN	DN	dn	DESCRIÇÃO	COMPRIM. (mm)	QUANT.
1	FoFo	10	150	100	Tê com flanges	-	2
2	FoFo	10	150	-	V. gaveta c/ flanges e cunha de borracha c. curto c/ cabeçote	-	2
3	FoFo	10	100	-	V. gaveta c/ flanges e cunha de borracha c. curto c/ cabeçote	-	1
4	FoFo	10	150	-	Junta de desmontagem travada axialmente	-	2
5	FoFo	10	100	-	Junta de desmontagem travada axialmente	-	1
6	FoFo	10	150	80	Redução com flanges concêntrica	-	2
7	FoFo	10	80	50	Redução com flanges concêntrica	-	2
8	FoFo	10	100	-	Toco com flanges	500	2
9	FoFo	10	100	-	Curva 90° com flange	-	2
10	FoFo	10	100	-	Tubo flangeado	1980	1
11	FoFo	-	50	-	Válv red pressão VALLOY/Bernad VA 601 DN 50 mm	-	1
12	FoFo	-	50	-	Filtro Y -	-	1
13	FoFo	-	-	-	Tampa p/ registro - redonda Ø 100 mm	-	3
14	FoFo	-	-	-	Tampa p/ Caixa sist água dn 600 mm	-	2



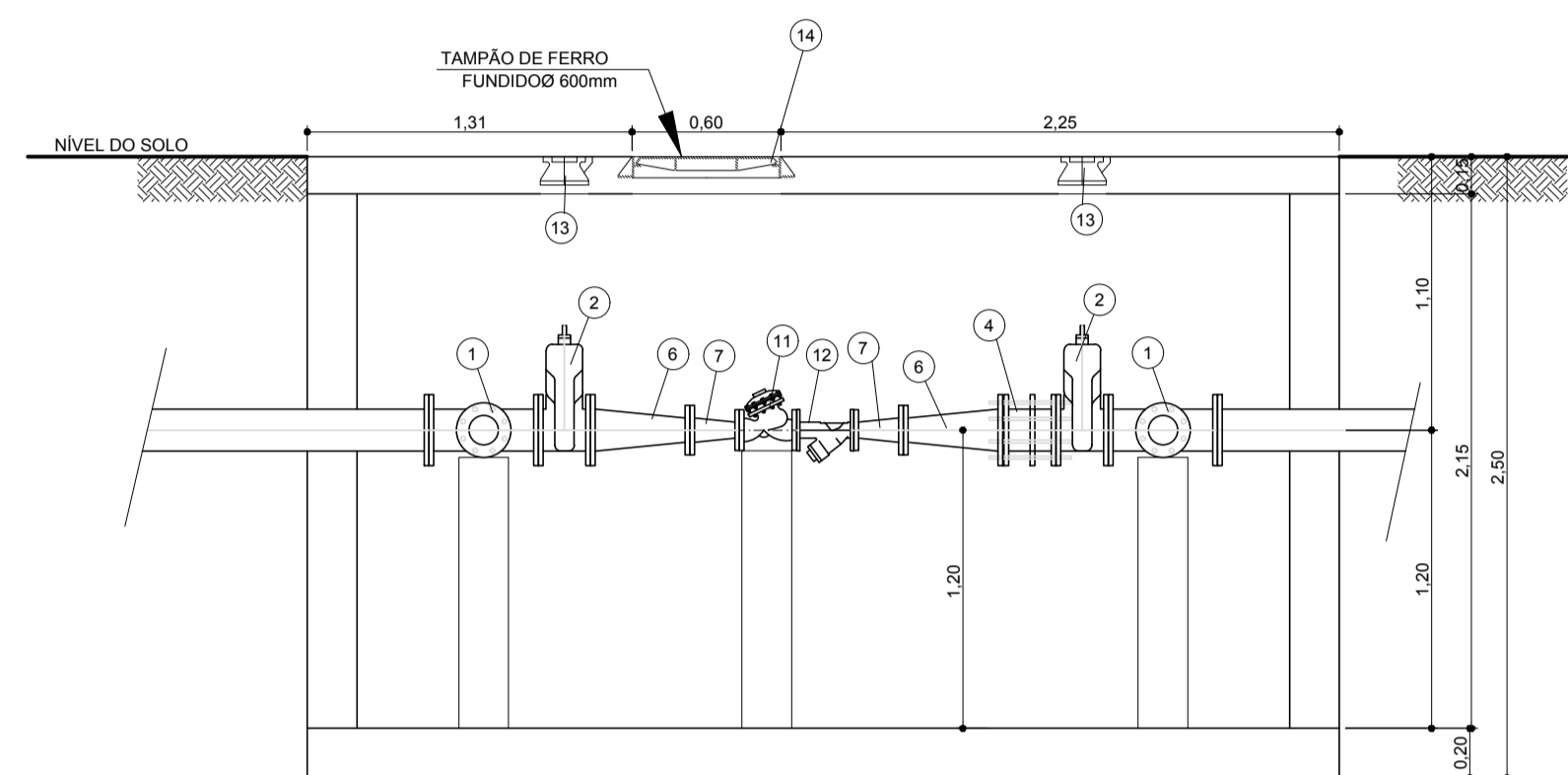
PLANTA CAIXA DA VRP

ESC 1:25



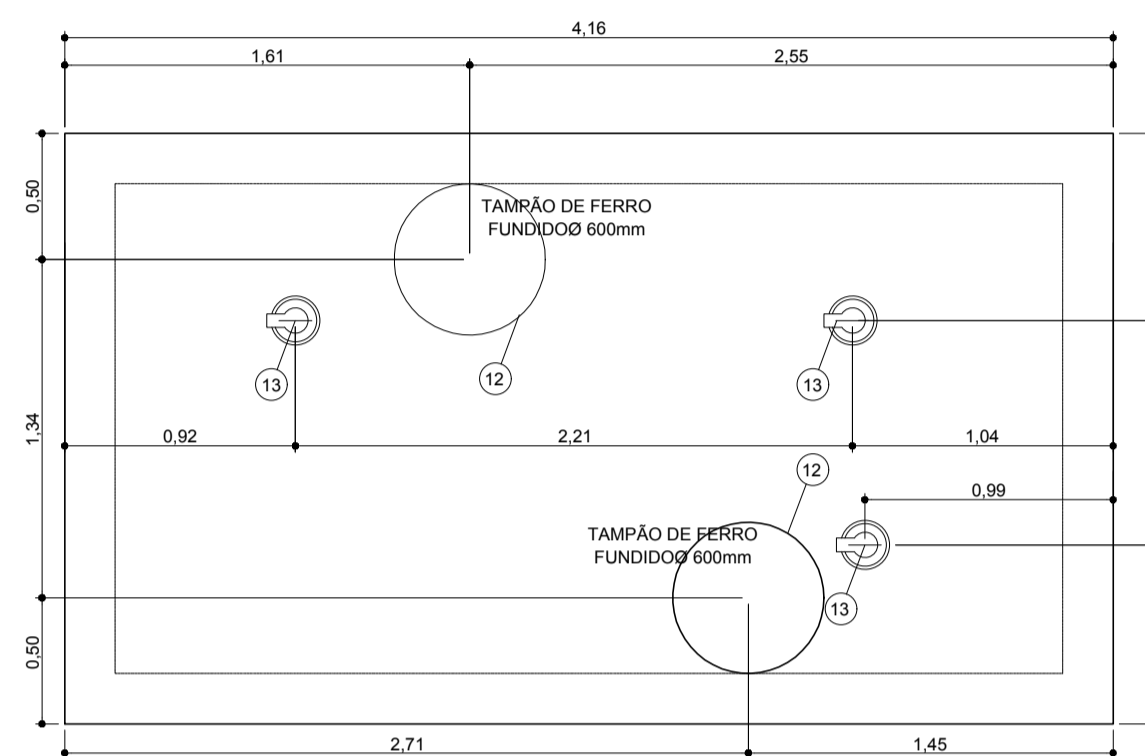
PLANTA PILARETES

ESC 1:25



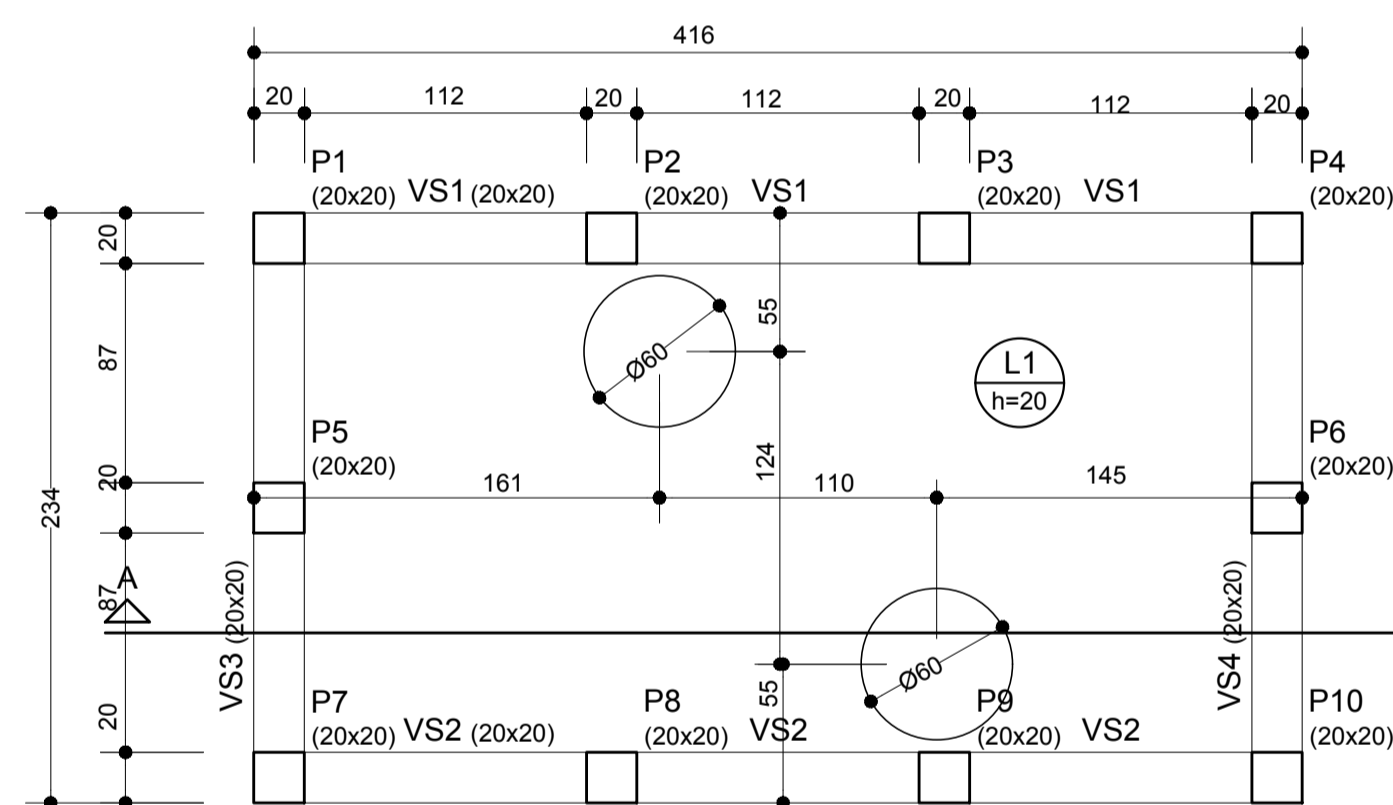
CORTE A-A

ESC 1:25



PLANTA TAMPA VRP

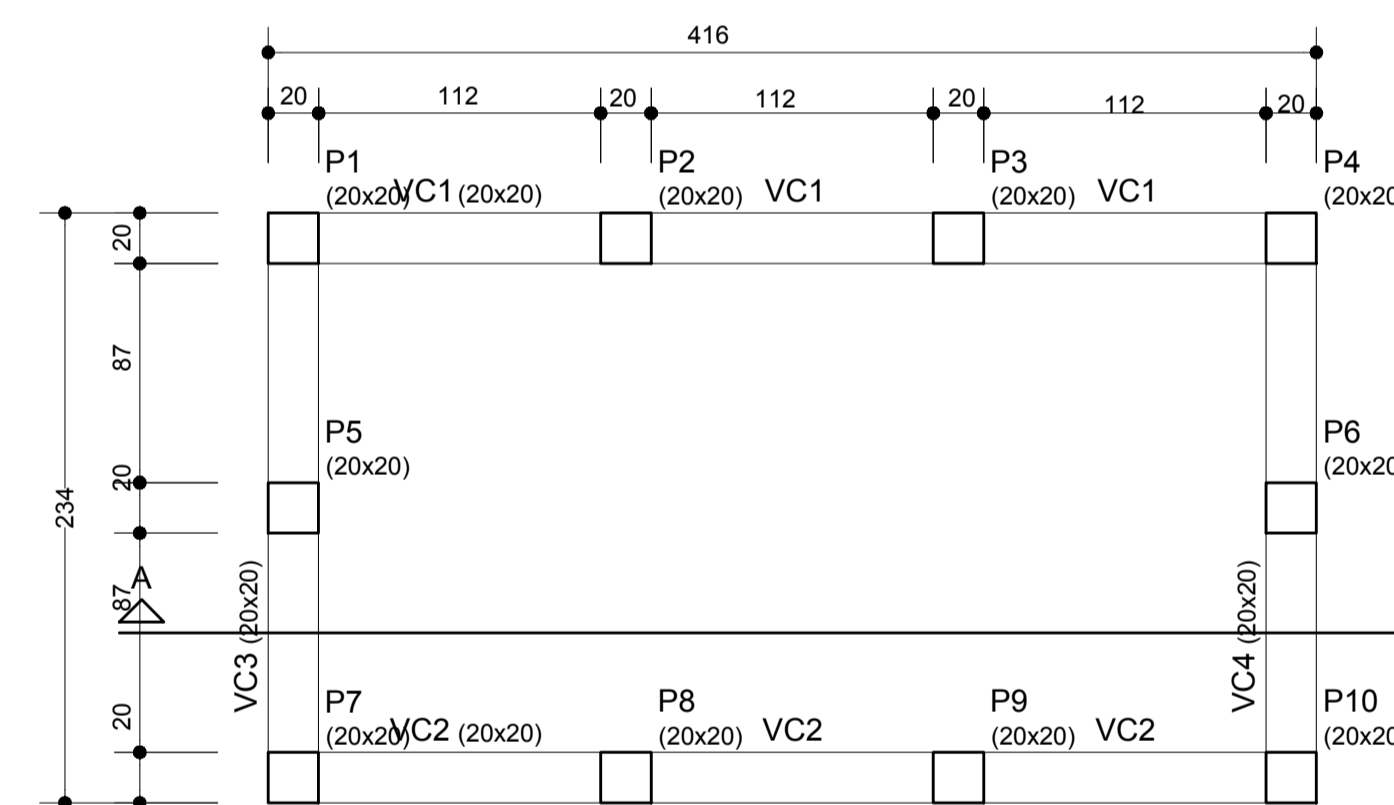
ESC 1:25



Vigas			
Nome	Seção (cm)	Elevação (cm)	Nível (cm)
VS1	20x20	0	0
VS2	20x20	0	0
VS3	20x20	0	0
VS4	20x20	0	0

Lajes					
Nome	Tipo	Altura (cm)	Elevação (cm)	Nível (cm)	Sobrecarga (kgf/m²)
L1	Maciça	20	0	0	675

Características dos materiais	
Elemento	fck (kgf/cm²)
L1	300



Vigas			
Nome	Seção (cm)	Elevação (cm)	Nível (cm)
VC1	20x20	0	-130
VC2	20x20	0	-130
VC3	20x20	0	-130
VC4	20x20	0	-130

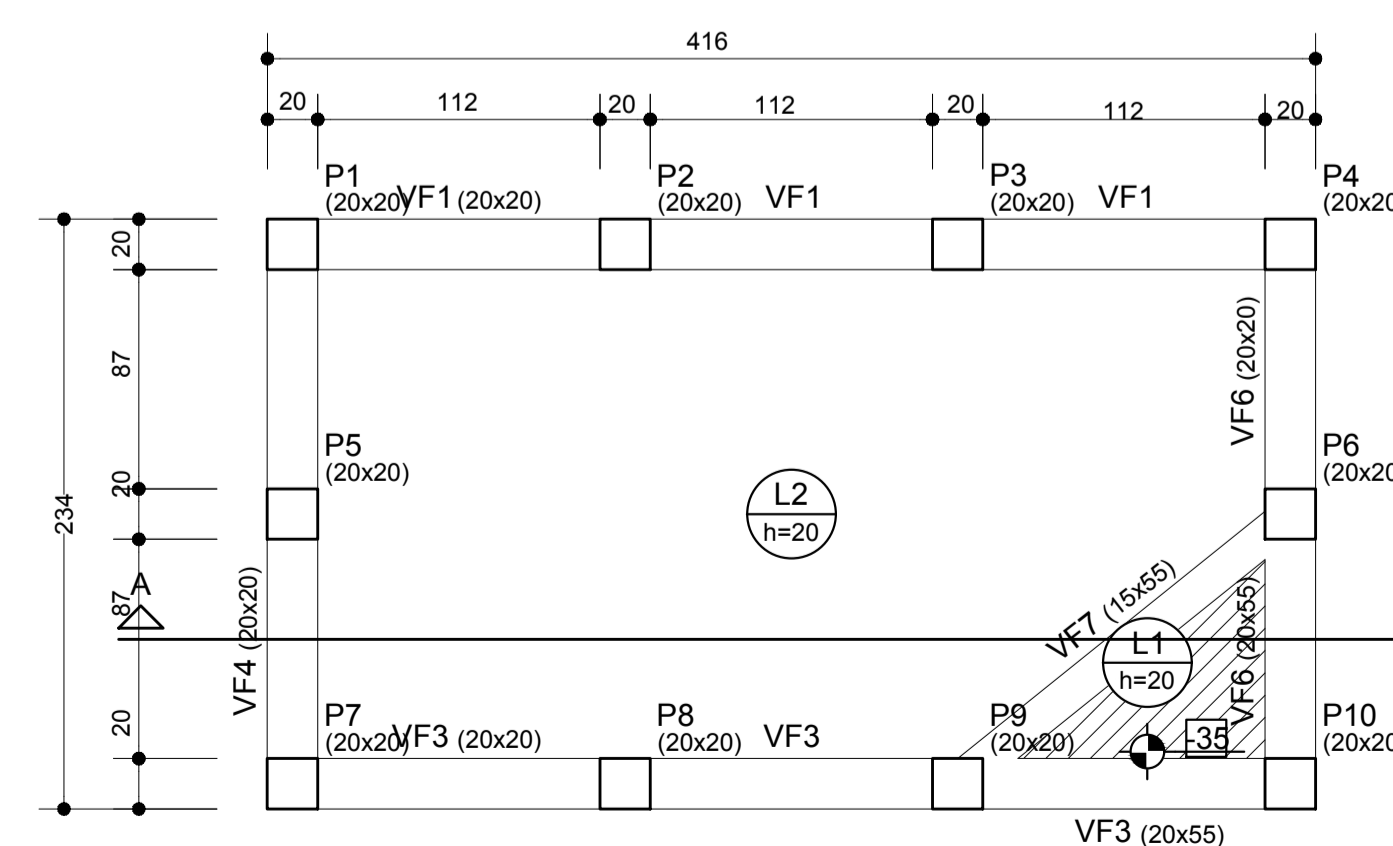
Características dos materiais	
Elemento	fck (kgf/cm²)
VC1-VC4	300

Forma do pavimento Solo (Nível 0)

escala 1:25

Forma do pavimento cinta (Nível -130)

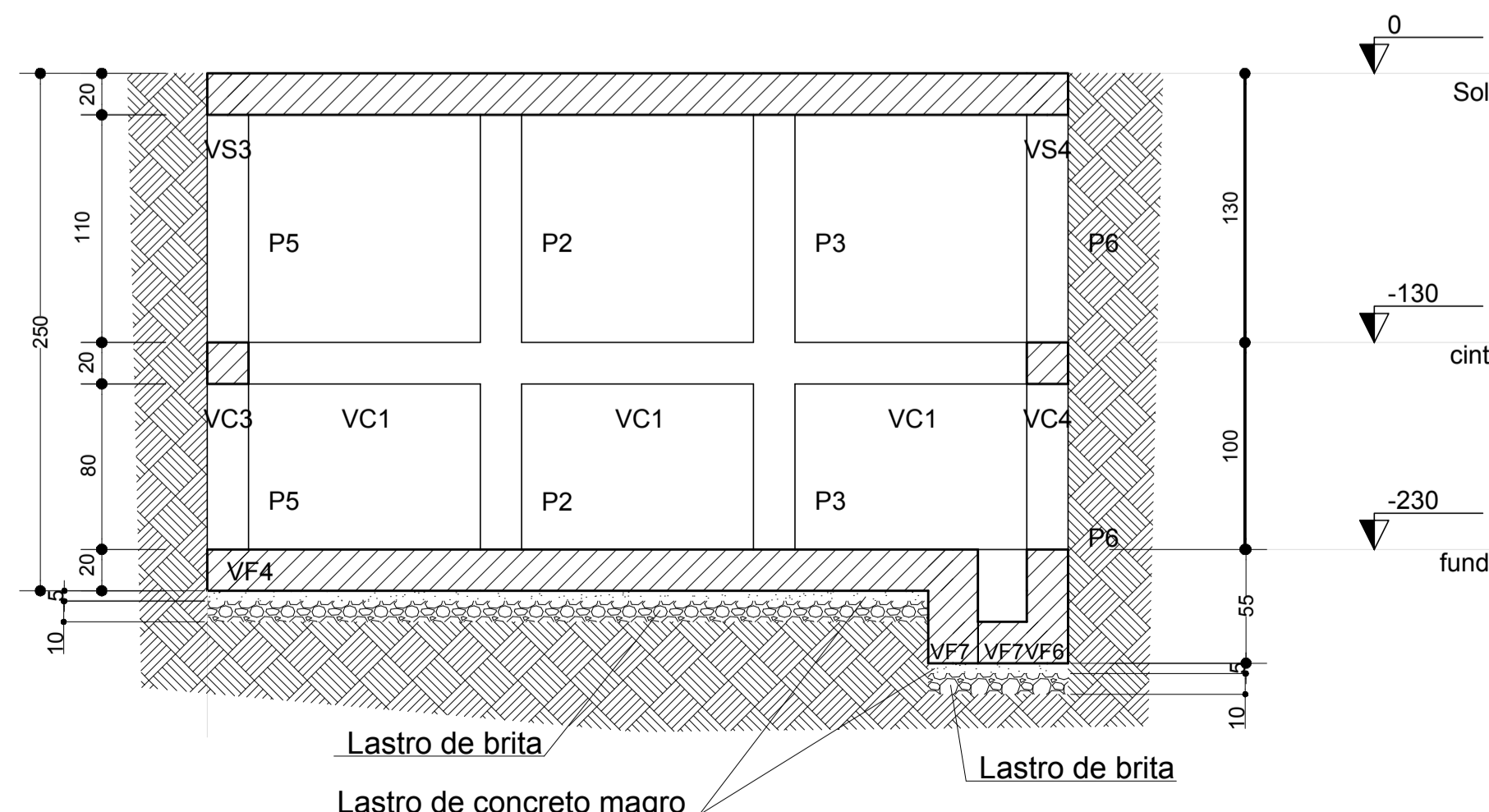
escala 1:25



Vigas			
Nome	Seção (cm)	Elevação (cm)	Nível (cm)
VF1	20x20	0	-230
VF3	20x20	0	-230
VF4	20x55	0	-230
VF6	20x20	0	-230
VF7	15x55	0	-230

Lajes					
Nome	Tipo	Altura (cm)	Elevação (cm)	Nível (cm)	Sobrecarga (kgf/m²)
L1	Maciça	20	-35	-285	675
L2	Maciça	20	0	-230	675

Características dos materiais	
Elemento	fck (kgf/cm²)
Vigas	300
Pilares	300
Radier	300



Corte A-A

escala 1:25

Forma do pavimento fundo (Nível -230)

escala 1:25



Rua Lima e Costa, 209 - CEP. 17.501-800. Marília/SP. Tel. (14)3413.5643

PROJETO
PLANO DIRETOR DE COMBATE AS PERDAS DE ÁGUA NO
ABASTECIMENTO PÚBLICO DO MUNICÍPIO DE REGINÓPOLIS

MUNICÍPIO
REGINÓPOLIS - SP

TÍTULO
MAPA DE DETALHAMENTO DE
VRP'S

ÁREA
PJE

FOLHA
06/07

ASSUNTO
MAPA DE DETALHAMENTO ESTRUTURAL PARA
INSTALAÇÃO DE VÁLVULAS REDUTORAS DE PRESSÃO

ESCALA GRÁFICA
INDICADAS

DATA
OUTUBRO/2019

ASSINATURAS
Proprietário
PREFEITURA DE REGINÓPOLIS

CNPJ
44.556.033/0001-98

Aprovação do projeto - Responsável Técnico da Prefeitura

CREA -

Elaboração do projeto - Responsável Técnico

A.R.T. - 280272319211263

ESPAÇO PARA APROVAÇÃO DA PREFEITURA