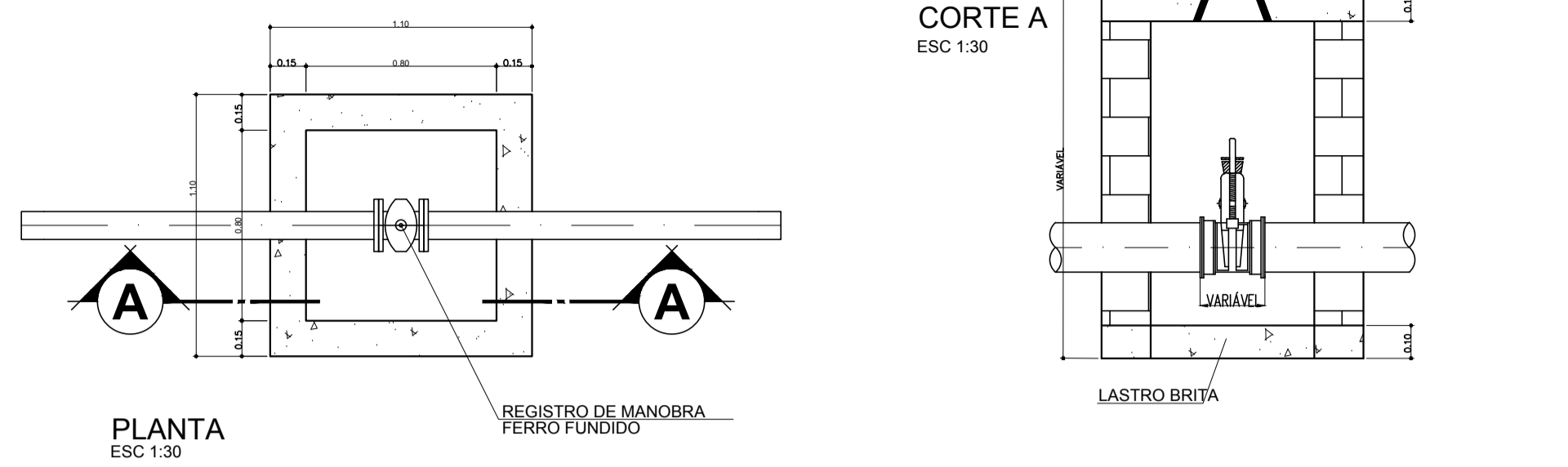
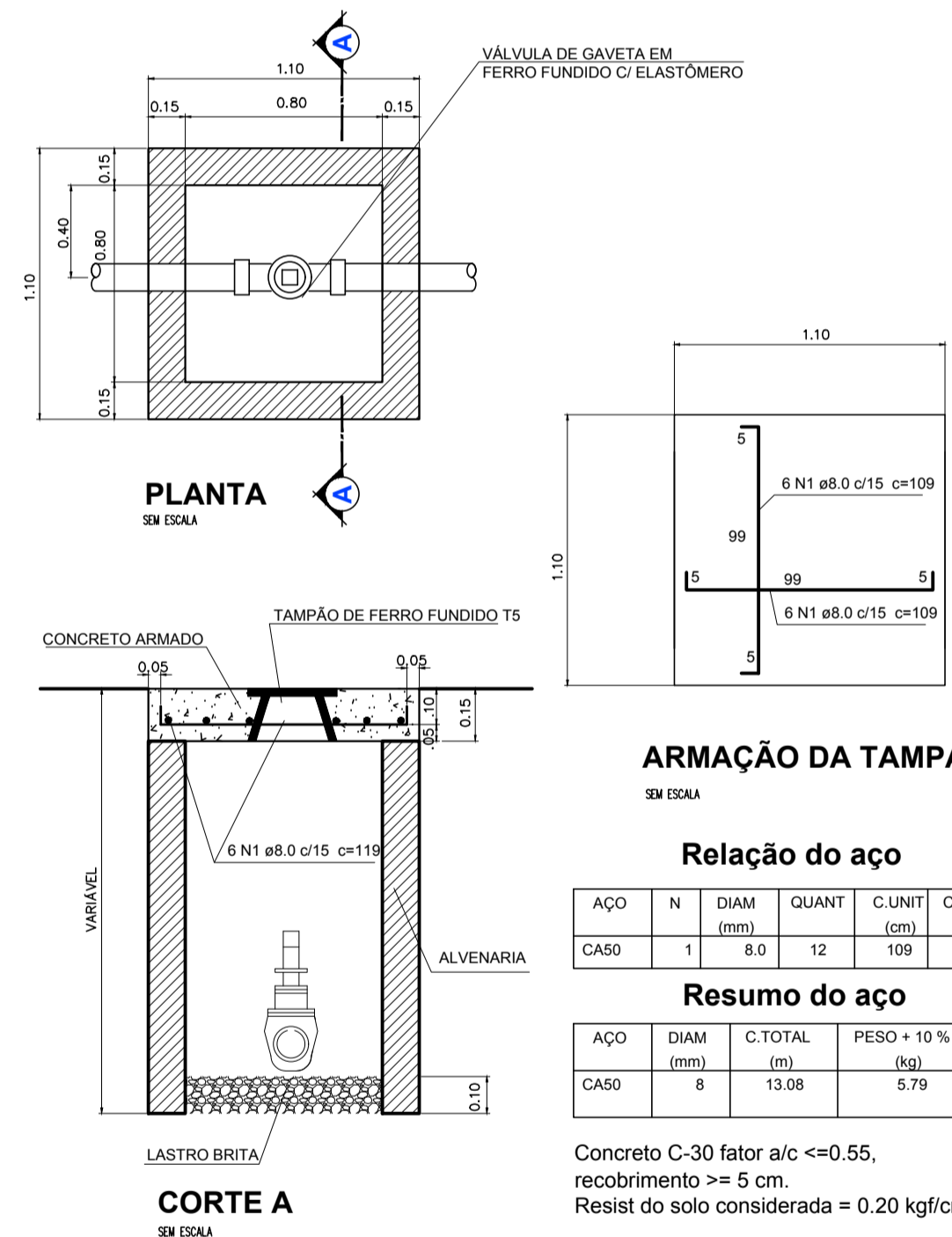


DETALHES DAS CAIXAS DE REGISTROS DE MANOBRA NO MEIO DA REDE LANÇAMENTO NA GUIA



CAIXAS DE MANOBRA E REGISTRO - ESTRUTURA



ARMAÇÃO DA TAMPA

Relação do aço

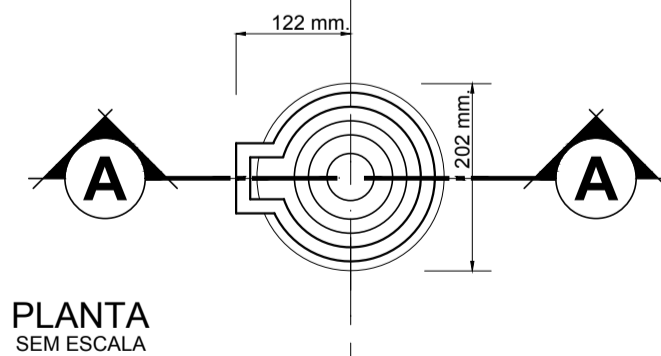
AÇO	N	DIAM (mm)	QUANT	C.UNIT (cm)	C.TOTAL (cm)
CA50	1	8.0	12	109	1308

Resumo do aço

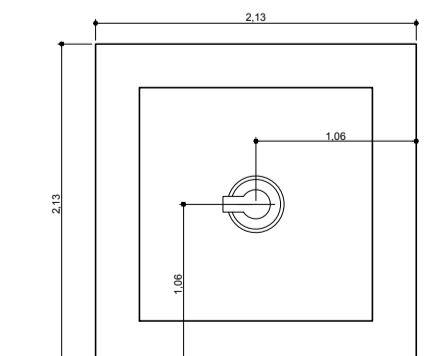
AÇO	DIAM (mm)	C.TOTAL (m)	PESO + 10% (kg)
CA50	8	13.08	5.79

Concreto C-30 fator a/c <= 0.55, recobrimento >= 5 cm. Resist do solo considerada = 0.20 kgf/cm²

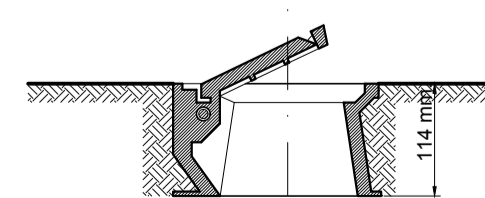
TAMPA P/ CAIXA DE REGISTRO



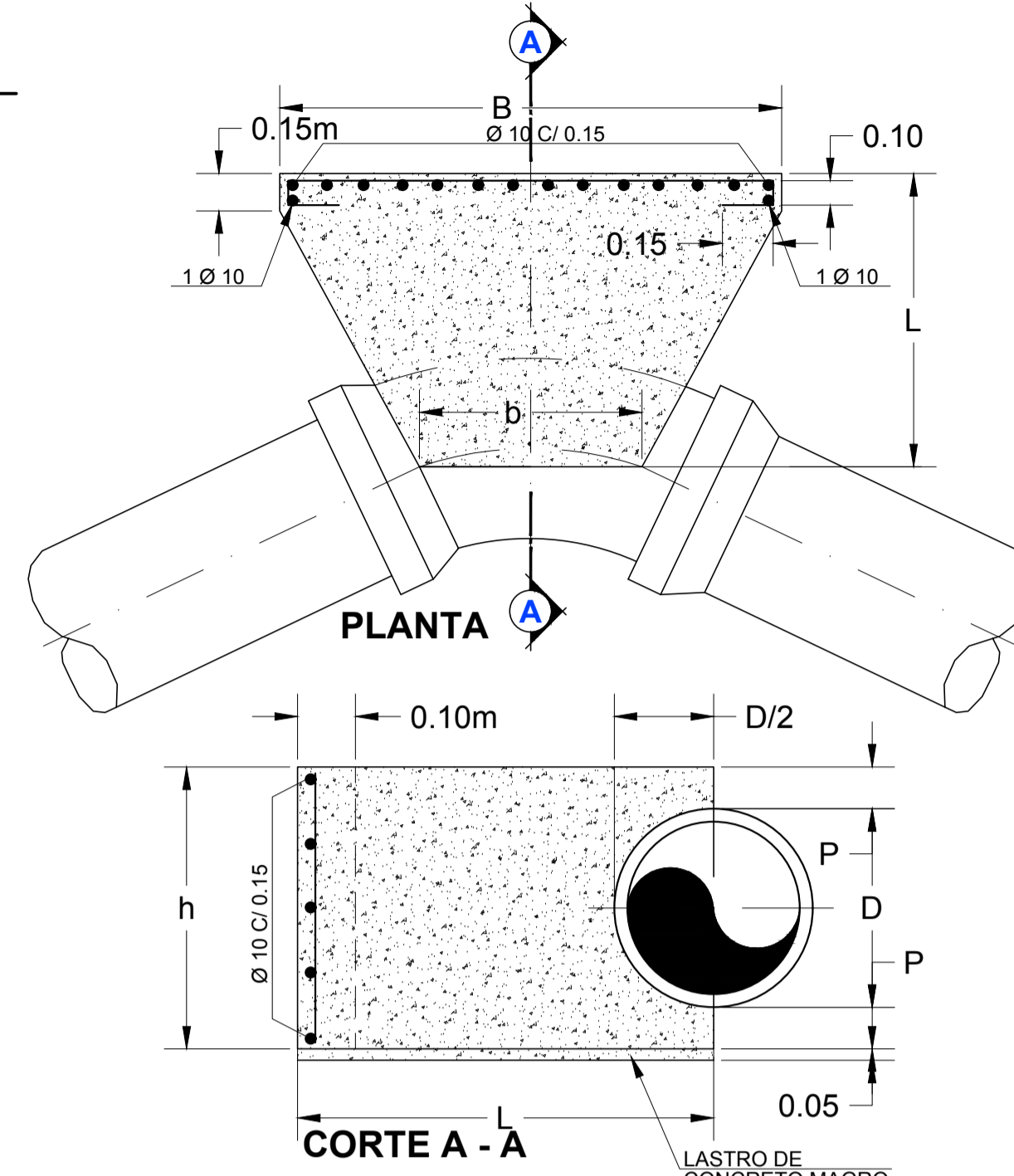
TAMPA PARA CAIXAS DE REGISTROS DE MANOBRA



CORTE AA SEM ESCALA



BLOCO DE ANCORAGEM - CURVAS 45°



CURVA 45° (PRESSÃO NA REDE - 100mca)					
D(mm)	h(m)	L(m)	B(m)	b(m)	P(m)
500	0.80	0.60	1.20	0.70	0.15
400	0.70	0.50	1.00	0.50	0.15
350	0.65	0.50	0.90	0.40	0.15
300	0.60	0.40	0.70	0.30	0.15
250	0.55	0.40	0.70	0.30	0.15
200	0.50	0.30	0.60	0.30	0.15
150	0.45	0.30	0.50	0.20	0.15

ALTURA DE SOLO SOBRE O BLOCO
- H min. = 1.00m
- H man. = 3.70m

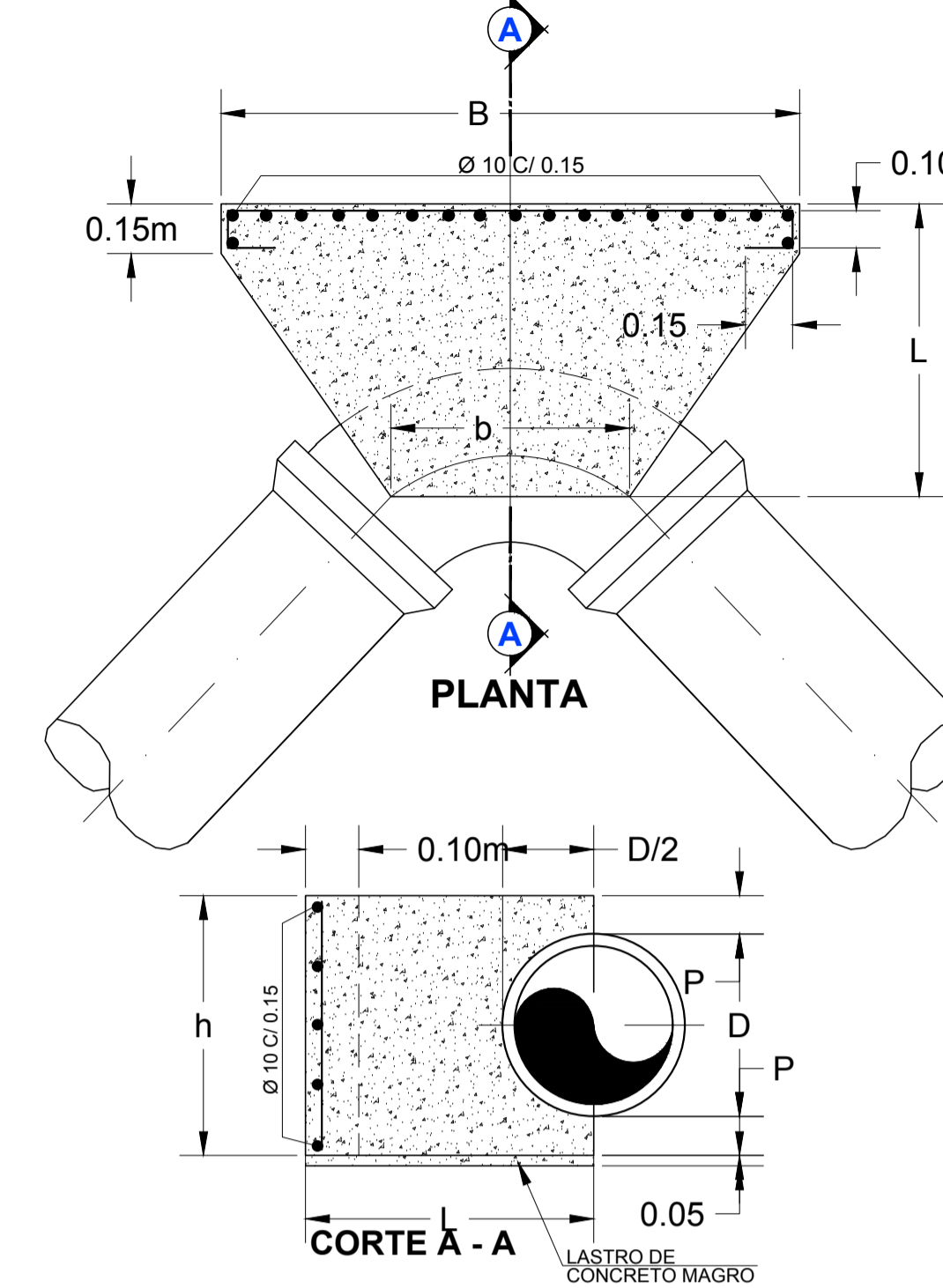
TAXA ADMISSÍVEL DO SOLO NA HORIZONTAL > 0.50 kgf / cm2

CONCRETO: fck=40 Mpa. COM CONSUMO MÍNIMO DE 350kg DE CIMENTO / m3

AÇO CA-50 COBRIMENTO: 5 cm

UNIDADE DE MEDIDA: METRO. BITOLAS EM MILÍMETROS

BLOCO DE ANCORAGEM - CURVAS 90°



CURVA 90° (PRESSÃO NA REDE - 100mca)					
D(mm)	h(m)	L(m)	B(m)	b(m)	P(m)
500	0.80	0.60	2.00	0.90	0.15
400	0.70	0.50	1.70	0.70	0.15
350	0.65	0.50	1.60	0.60	0.15
300	0.60	0.40	1.30	0.50	0.15
250	0.55	0.40	1.20	0.40	0.15
200	0.50	0.30	0.90	0.30	0.15
150	0.45	0.30	0.90	0.30	0.15

ALTURA DE SOLO SOBRE O BLOCO
- H min. = 1.00m
- H man. = 3.70m

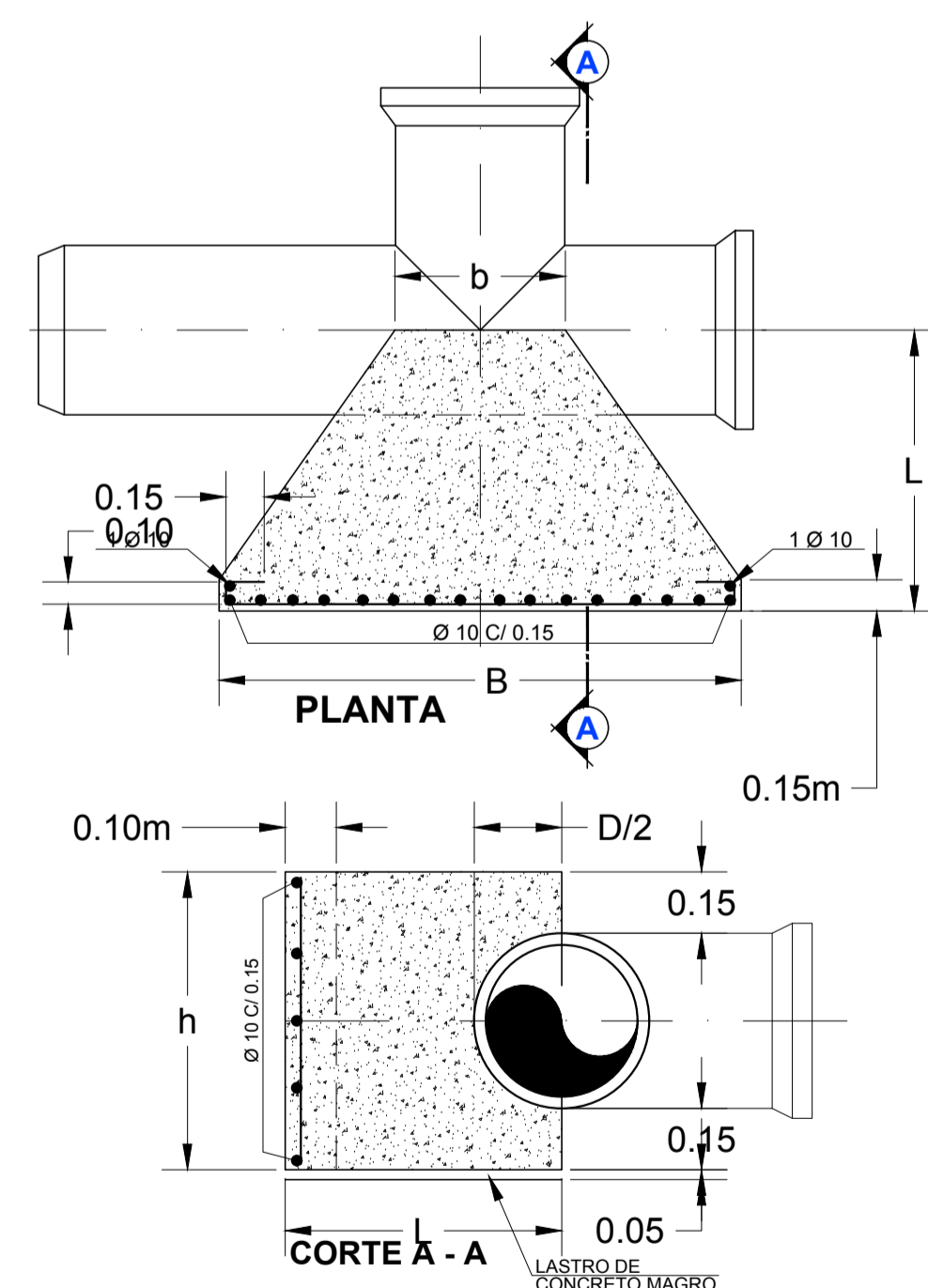
TAXA ADMISSÍVEL DO SOLO NA HORIZONTAL > 0.50 kgf / cm2

CONCRETO: fck=40 Mpa. COM CONSUMO MÍNIMO DE 350kg DE CIMENTO / m3

AÇO CA-50 COBRIMENTO: 5 cm

UNIDADE DE MEDIDA: METRO. BITOLAS EM MILÍMETROS

BLOCO DE ANCORAGEM TÊ, PONTA E BOLSA



TÊ, PONTA E BOLSA (PRESSÃO NA REDE - 100mca)					
D(mm)	h(m)	L(m)	B(m)	b(m)	P(m)
500	0.80	0.70	1.70	0.50	0.15
400	0.70	0.50	1.40	0.40	0.15
350	0.65	0.50	1.30	0.35	0.15
300	0.60	0.50	1.25	0.30	0.15
250	0.55	0.50	1.20	0.25	0.15
200	0.50	0.50	1.15	0.20	0.15
150	0.45	0.50	1.10	0.15	0.15

ALTURA DE SOLO SOBRE O BLOCO
- H min. = 1.00m
- H man. = 3.70m

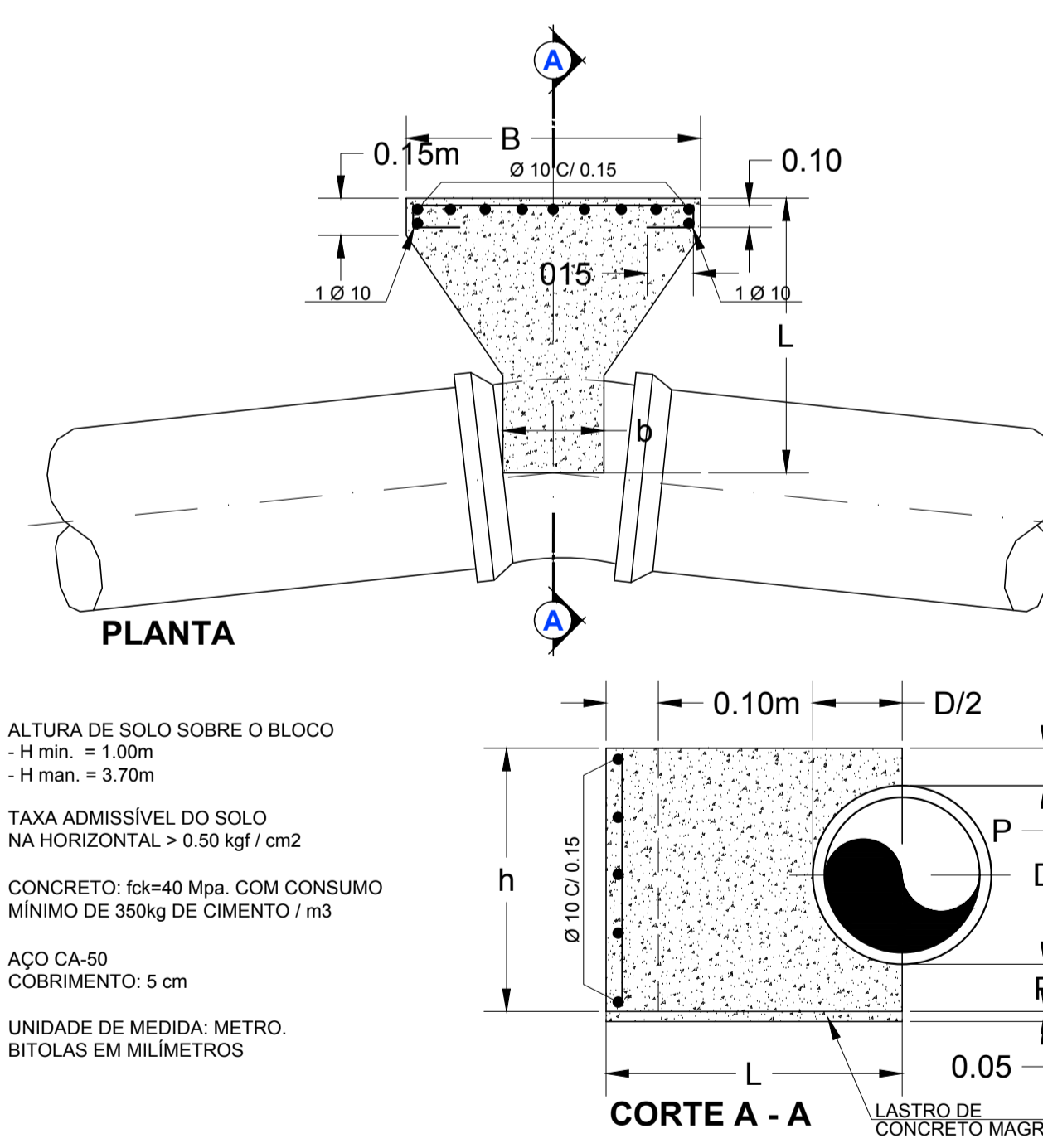
TAXA ADMISSÍVEL DO SOLO NA HORIZONTAL > 0.50 kgf / cm2

CONCRETO: fck=40 Mpa. COM CONSUMO MÍNIMO DE 350kg DE CIMENTO / m3

AÇO CA-50 COBRIMENTO: 5 cm

UNIDADE DE MEDIDA: METRO. BITOLAS EM MILÍMETROS

BLOCO DE ANCORAGEM - CURVAS E 22°30'



ALTURA DE SOLO SOBRE O BLOCO
- H min. = 1.00m
- H man. = 3.70m

TAXA ADMISSÍVEL DO SOLO NA HORIZONTAL > 0.50 kgf / cm2

CONCRETO: fck=40 Mpa. COM CONSUMO MÍNIMO DE 350kg DE CIMENTO / m3

AÇO CA-50 COBRIMENTO: 5 cm

UNIDADE DE MEDIDA: METRO. BITOLAS EM MILÍMETROS

CURVA 11° 15' (PRESSÃO NA REDE - 100mca)					
D(mm)	h(m)	L(m)	B(m)	b(m)	P(m)
500	0.80	0.60	1.20	0.30	0.15
400	0.70	0.50	1.00	0.25	0.15
350	0.65	0.45	0.90	0.20	0.15
300	0.60	0.45	0.70	0.20	0.15
250	0.55	0.40	0.70	0.15	0.15
200	0.50	0.40	0.60	0.15	0.15
150	0.45	0.40	0.50	0.15	0.15

CURVA 22° 30' (PRESSÃO NA REDE - 100mca)					
D(mm)	h(m)	L(m)	B(m)	b(m)	P(m)
500	0.80	0.60	1.20	0.40	0.15
400	0.70	0.50	1.00	0.35	0.15
350	0.65	0.45	0.90	0.30	0.15
300	0.60	0.45	0.70	0.30	0.15
250	0.55	0.40	0.70	0.25	0.15
200	0.50	0.40	0.60	0.25	0.15
150	0.45	0.40	0.50	0.20	0.15

FONTE / DADOS DE BASE

AUTORES DO PROJETO / COLABORADORES	FUNÇÃO
NOME	
AUTORES DO PROJETO	
EDSON GERALDO SABBAG JUNIOR	ENGENHEIRO CIVIL
CREA: 5061405394	

LEGENDA/TABELAS



Rua Lima e Costa, 209 - CEP. 17.501-500, Marília/SP. Tel.(14)3413.5643

PROJETO
PLANO DIRETOR DE COMBATE AS PERDAS DE ÁGUA NO ABASTECIMENTO PÚBLICO DO MUNICÍPIO DE REGINÓPOLIS
MUNICÍPIO
REGINÓPOLIS - SP

TÍTULO	ÁREA	FOLHA
DETALHAMENTOS GERAIS	PJE	07/07

ASSUNTO
MAPA DE DETALHAMENTOS GERAIS PARA O MUNICÍPIO DE REGINÓPOLIS

ESCALA GRÁFICA	DATA
INDICADAS	OUTUBRO/2019

ASSINATURAS	CNPJ
Preparado	
PREFEITURA DE REGINÓPOLIS	44.556.033/0001-98

Aprovação do projeto - Responsável Técnico da Prefeitura CREA:

Elaboração do projeto - Responsável Técnico A.R.T. - 2802723019021293

ESPAÇO PARA APROVAÇÃO DA PREFEITURA

CODIGO MEP	Código Município	Código Plano de Trabalho	Código Setor
050	13P	PJE	