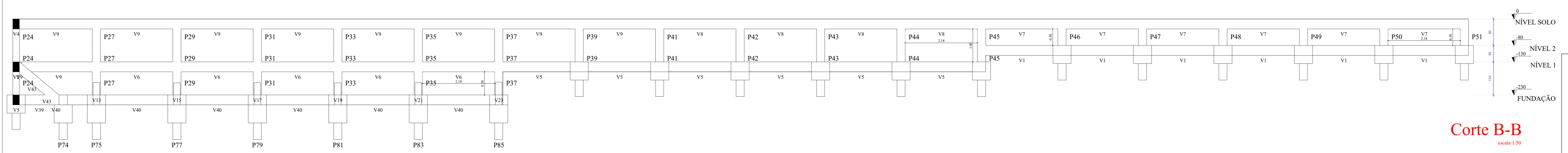
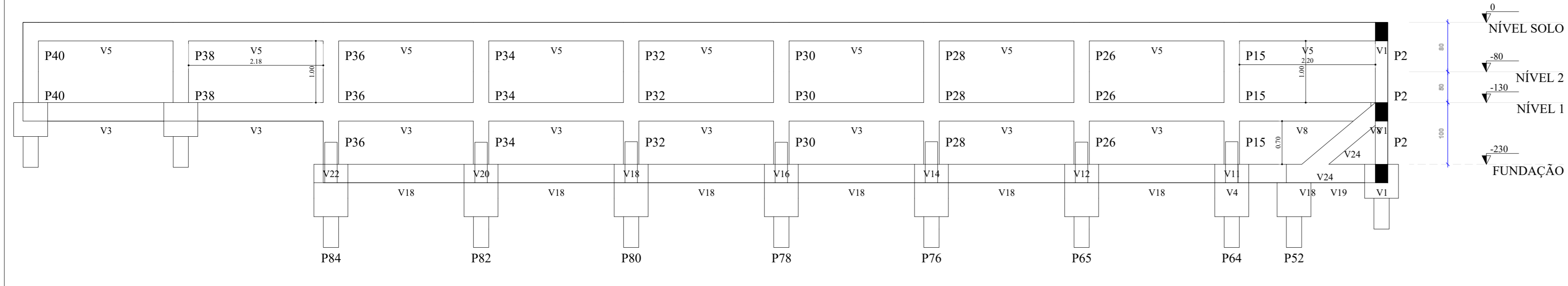


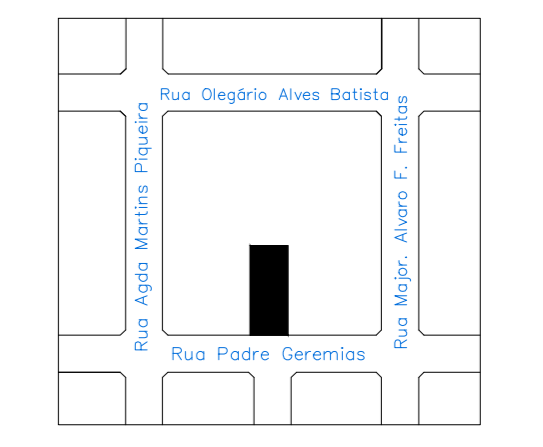

Corte A-A
escala 1:50



Corte B-B
escala 1:50



Corte C-C
escala 1:50

PROJETO EXECUTIVO		FOHJA:
CORTES - MURO DE ARRIMO		04/09
ASSUNTO: CONSTRUÇÃO DE MURO DE CONTENÇÃO E AMPLIAÇÃO DA GARAGEM MUNICIPAL		
PROPRIETÁRIO: PREFEITURA MUNICIPAL DE REGINÓPOLIS		
LOCAL: RUA PADRE GEREMIAS, Nº335 - REGINÓPOLIS/SP		
LOCALIZAÇÃO	DECLARO QUE A APROVAÇÃO DO PROJETO NÃO IMPLICA RECONHECIMENTO POR PARTE DA PREFEITURA DO DIREITO DE PROPRIEDADE E SITUAÇÃO DO TERRENO	
	PREFEITURA MUNICIPAL DE REGINÓPOLIS RONALDO DA SILVA CORREA PREFEITO MUNICIPAL	
QUADRO DE ÁREAS	RESPONSÁVEL TÉCNICO OTAVIO CABRAL DA SILVA CREA-SP: 506.996.696-7	
TERRENO.....	2.152,93m²	
CONSTRUÇÃO.....	332,10 m²	
 PREFEITURA MUNICIPAL DE REGINÓPOLIS CNPJ 44.556.033/0001-98 www.reginopolis.sp.gov.br prefeitura@reginopolis.sp.gov.br		
ART:	DES: setor de engenharia	DATA: