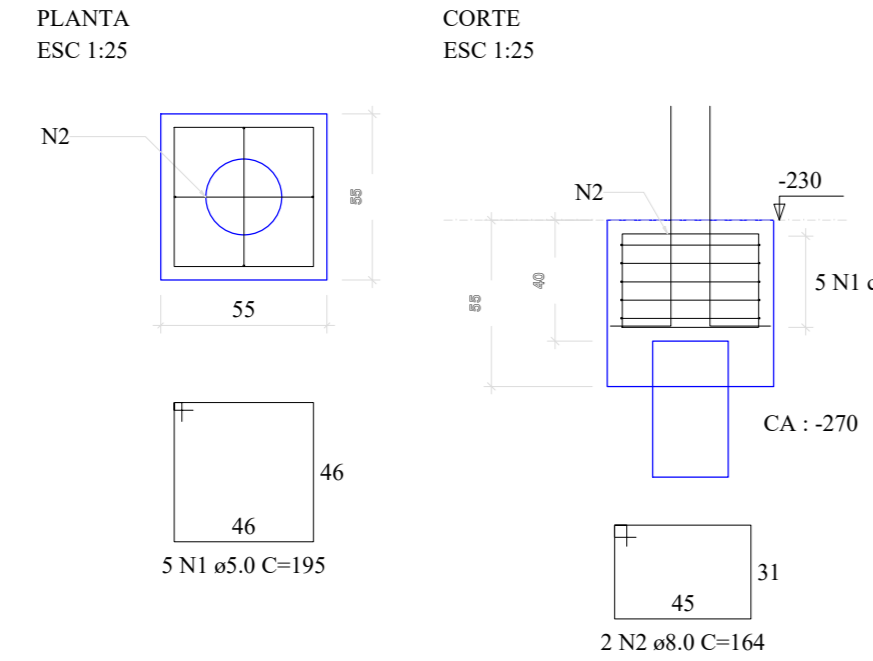
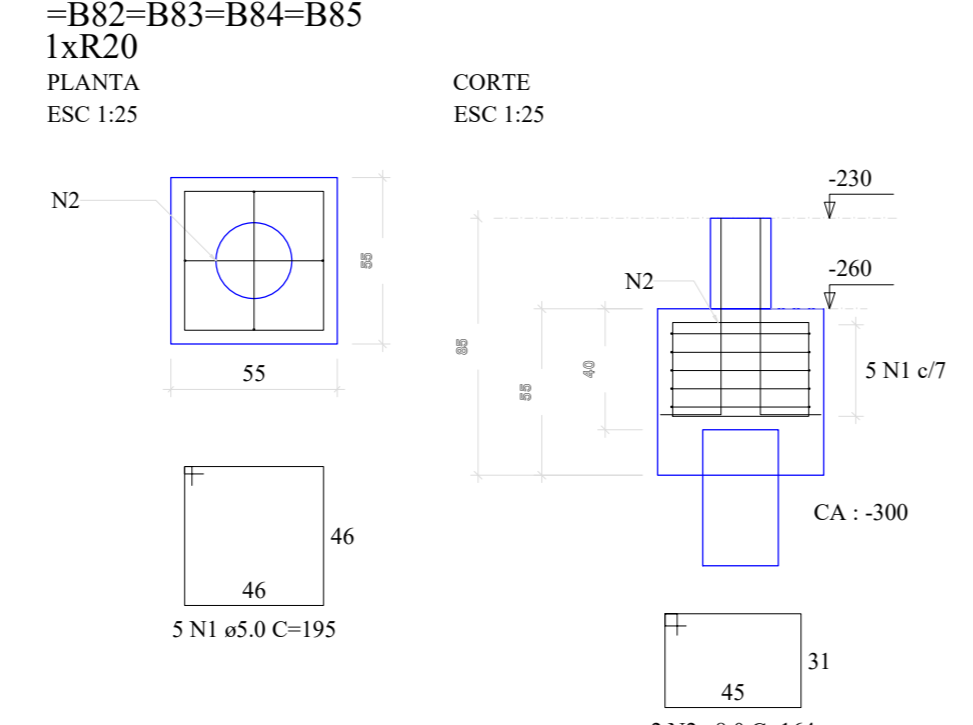


B1-B2-B3-B4-B5-B6-B7-B8-B9-B10-B11-B12  
 =B13-B14-B15-B16-B17-B18-B19-B20-B21  
 =B22-B23-B24-B25-B26-B27-B28-B29-B30  
 =B31-B32-B33-B34-B35-B36-B37  
 1xR20  
 PLANTA  
 ESC: 1:25

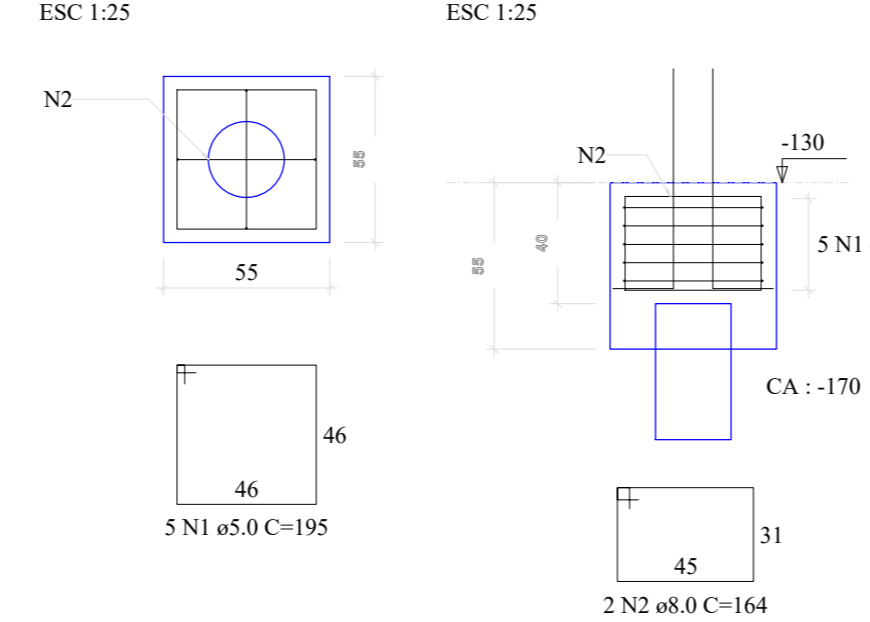


NÍVEL FUNDAÇÃO (-230)

B52-B53-B54-B55-B56-B57-B58-B59-B60-B61-B62-B63  
 =B64-B65-B66-B67-B68-B69-B70-B71-B72  
 =B73-B74-B75-B76-B77-B78-B79-B80-B81  
 =B82-B83-B84-B85  
 1xR20  
 PLANTA  
 ESC: 1:25

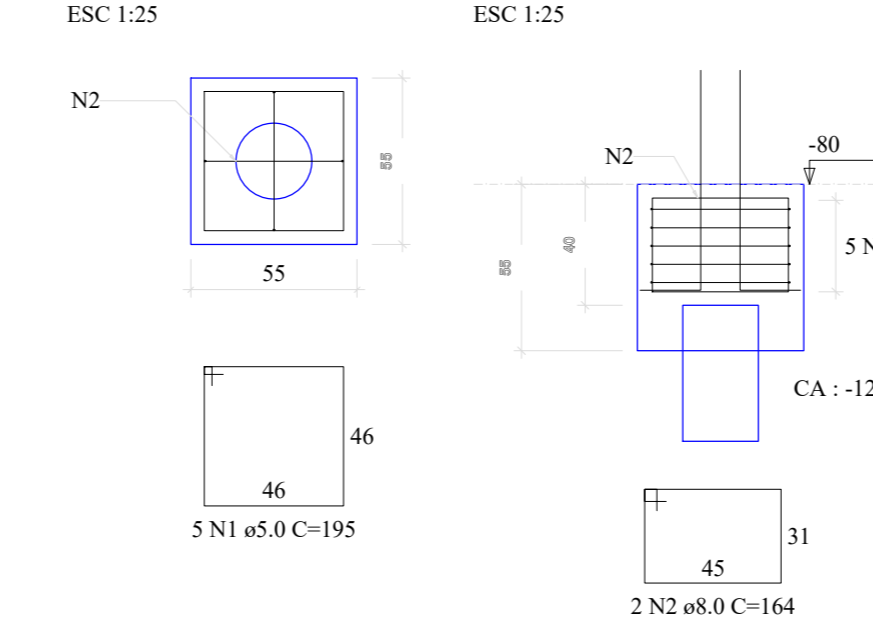


B38-B39-B40-B41-B42-B43-B44-B45  
 1xR20  
 PLANTA  
 ESC: 1:25



NÍVEL 01 (-130)

B46-B47-B48-B49-B50-B51  
 1xR20  
 PLANTA  
 ESC: 1:25



NÍVEL 02 (-80)

Relação do aço

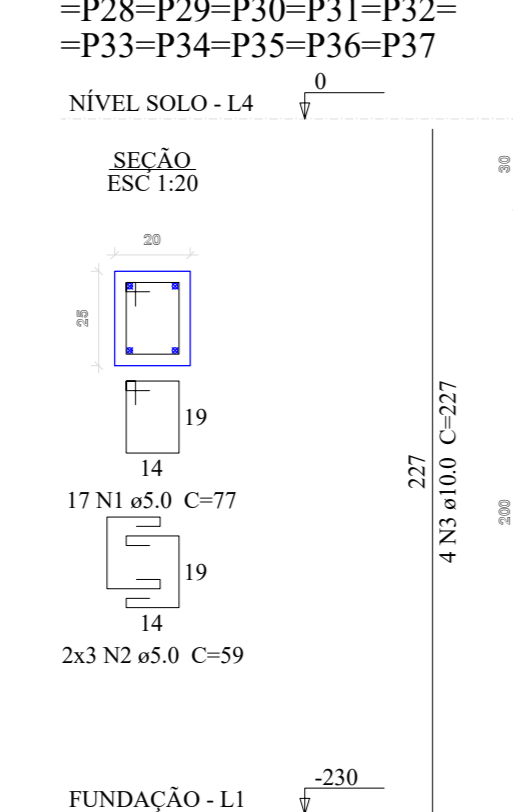
FUNDAÇÃO:	37xP1	34xP2
NÍVEL 1:	8xP8	8xP8
NÍVEL 2:	6xP6	6xP6

ACO	N	DIAM (mm)	QUANT	CUNIT (cm)	C.TOTAL (cm)	PESO + 10% (kg)
CA60	1	5.0	423	195	82875	
CA50	2	8.0	170	164	27880	
<b>PESO TOTAL (kg)</b>						

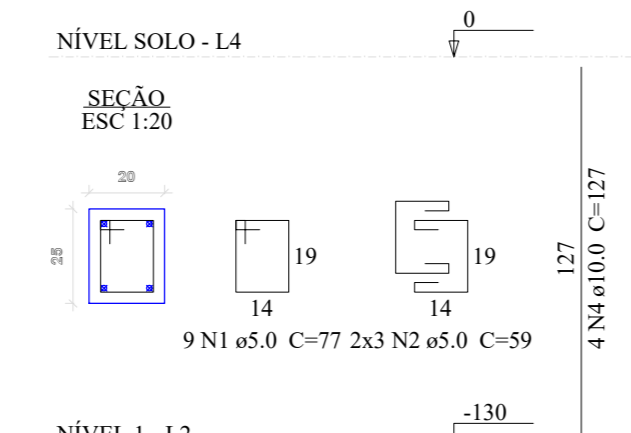
ACO	DIAM (mm)	C.TOTAL (m)	PESO + 10% (kg)
CA50	8.0	278.8	121
CA60	5.0	828.8	140.5
<b>PESO TOTAL (kg)</b>			

CA50 121  
 CA60 140.5  
 Volume de concreto (C-25) = 14.15 m³  
 Área de forma = 102.85 m²

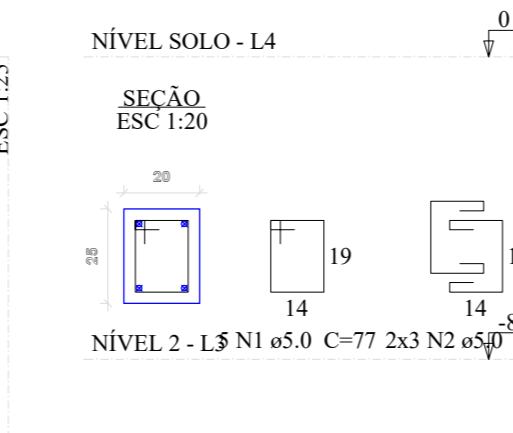
P1-P2-P3-P4-P5-P6-P7-P8=  
 =P9-P10-P11-P12=  
 =P13-P14-P15-P16-P17=  
 =P18-P19-P20-P21-P22=  
 =P23-P24-P25-P26-P27=  
 =P28-P29-P30-P31-P32=  
 =P33-P34-P35-P36-P37  
 NÍVEL SOLO - L4  
 ESC: 1:25



P38-P39-P40-P41-P42-P43-P44-P45  
 NÍVEL SOLO - L4  
 ESC: 1:25



P46-P47-P48-P49-P50-P51  
 NÍVEL SOLO - L4  
 ESC: 1:25



Relação do aço

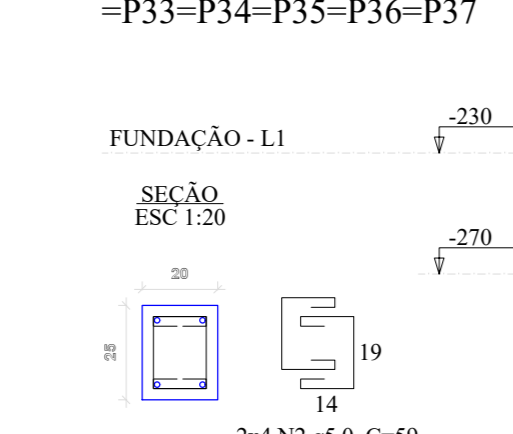
FUNDAÇÃO:	37xP1	34xP2
NÍVEL 1:	8xP8	8xP8
NÍVEL 2:	6xP6	6xP6
NÍVEL SOLO:	37xP1	34xP2

ACO	N	DIAM (mm)	QUANT	CUNIT (cm)	C.TOTAL (cm)	PESO + 10% (kg)
CA60	1	5.0	731	77	56387	
CA50	2	5.0	1122	59	66198	
CA50	3	10.0	148	227	33596	
CA50	4	10.0	32	127	4064	
CA50	5	10.0	24	77	1848	
CA50	6	10.0	204	92	18768	
CA50	7	10.0	136	80	10880	
<b>PESO TOTAL (kg)</b>						

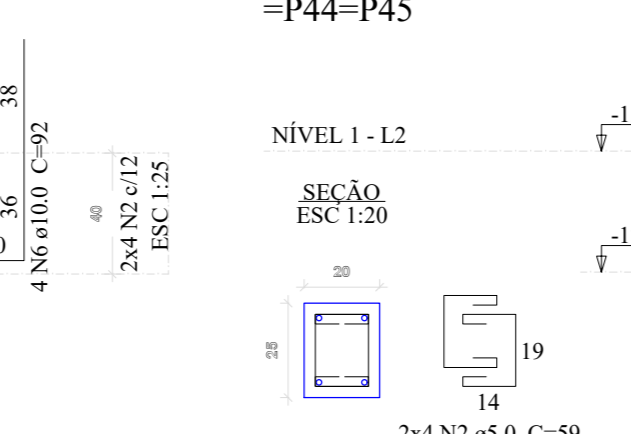
ACO	DIAM (mm)	C.TOTAL (m)	PESO + 10% (kg)
CA50	10.0	691.6	449
CA60	5.0	1224.9	207.7
<b>PESO TOTAL (kg)</b>			

CA50 449  
 CA60 207.7  
 Volume de concreto (C-25) = 5.52 m³  
 Área de forma = 72.25 m²

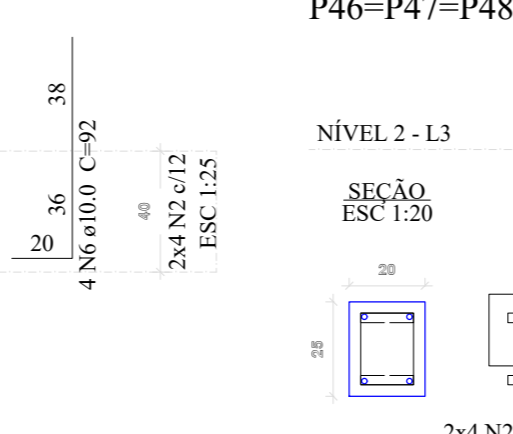
P1-P2-P3-P4-P5-P6-P7-P8=  
 =P9-P10-P11-P12-P13-P14=  
 =P15-P16-P17-P18-P19-P20=  
 =P21-P22-P23-P24-P25-P26=  
 =P27-P28-P29-P30-P31-P32=  
 =P33-P34-P35-P36-P37  
 FUNDAÇÃO - L1  
 ESC: 1:25



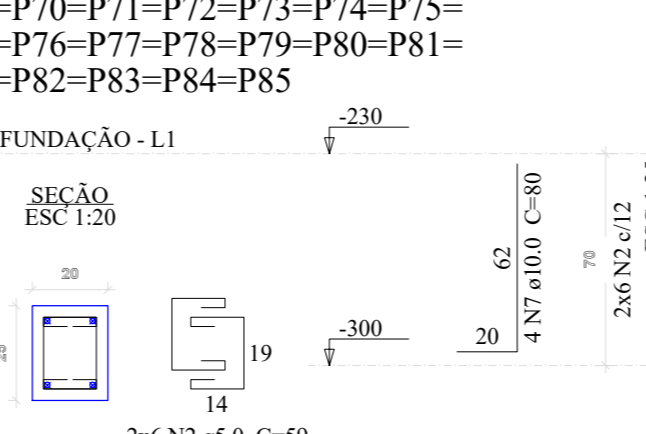
P38-P39-P40-P41-P42-P43=  
 =P44-P45  
 NÍVEL 1 - L2  
 ESC: 1:25



P46-P47-P48-P49-P50-P51  
 NÍVEL 2 - L3  
 ESC: 1:25



P52-P53-P54-P55-P56-P57=  
 =P58-P59-P60-P61-P62-P63=  
 =P64-P65-P66-P67-P68-P69=  
 =P70-P71-P72-P73-P74-P75=  
 =P76-P77-P78-P79-P80-P81=  
 =P82-P83-P84-P85  
 FUNDAÇÃO - L1  
 ESC: 1:25



**PROJETO EXECUTIVO** FOLHA: 05/09  
**DETALHAMENTO - BLOCOS E PILARES**

ASSUNTO: CONSTRUÇÃO DE MURO DE CONTENÇÃO E AMPLIAÇÃO DA GARAGEM MUNICIPAL  
 PROPRIETÁRIO: PREFEITURA MUNICIPAL DE REGINÓPOLIS  
 LOCAL: RUA PADRE GEREMIAS, Nº335 - REGINÓPOLIS/SP



DECLARO QUE A APROVAÇÃO DO PROJETO NÃO DUPLICA RECONHECIMENTO POR PARTE DA PREFEITURA DO DIREITO DE PROPRIEDADE E SITUAÇÃO DO TERRENO

PREFEITURA MUNICIPAL DE REGINÓPOLIS  
 RONALDO DA SILVA CORRÊA  
 PREFEITO MUNICIPAL

QUADRO DE ÁREAS

TERRENO	2.152,93m²
CONSTRUÇÃO	332,10 m²

RESPONSÁVEL TÉCNICO  
 OTAVIO CARVALHO DA SILVA  
 CREA/SP: 506.996.698-7



PREFEITURA MUNICIPAL DE REGINÓPOLIS  
 CNPJ 44.556.033/0001-98  
 www.reginopolis.sp.gov.br  
 prefeitura@reginopolis.sp.gov.br

ART: \_\_\_\_\_ DES: setor de engenharia DATA: \_\_\_\_\_